

BIODIGESTOR

600, 1,300 y 3,000 lts

Producto fabricado de polietileno de alta densidad ideal para el tratamiento de aguas residuales domésticas.



El biodigester **AQUAPLAS** ofrece un tratamiento primario y secundario de depuración de aguas residuales domésticas que, por un proceso de sedimentación y filtración anaeróbica, realiza una alta remoción de sólidos y corrige parámetros contaminantes presentes en las aguas depositadas.

BENEFICIOS



Autolimpieza



Reactor reforzado



No genera olores



Eficiencia de filtración biológica



Liviano y fácil de instalar



Protege tu salud



Protege el medio ambiente



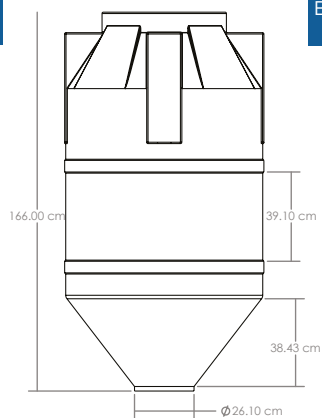
Cumple con los parámetros de la
NOM-006-CONAGUA 1997
NOM-001 SEMARNAT 1996
NOM-002 SEMARNAT 1996

BIODIGESTOR

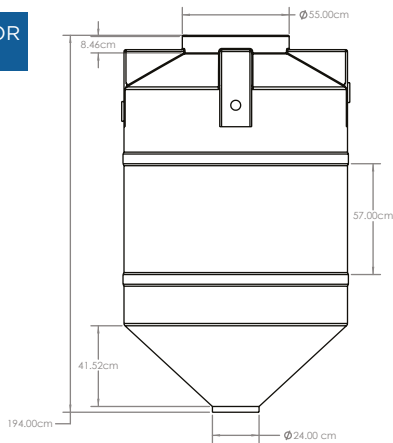
características

Especificaciones técnicas

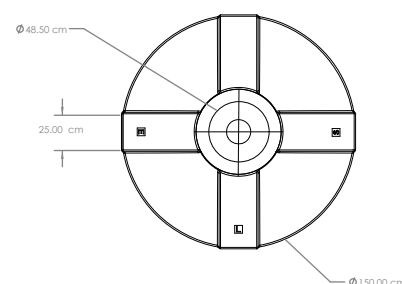
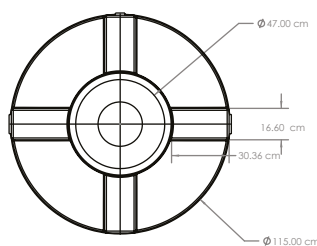
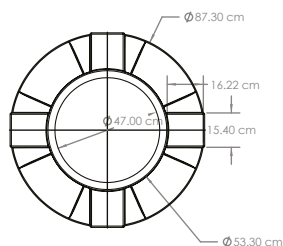
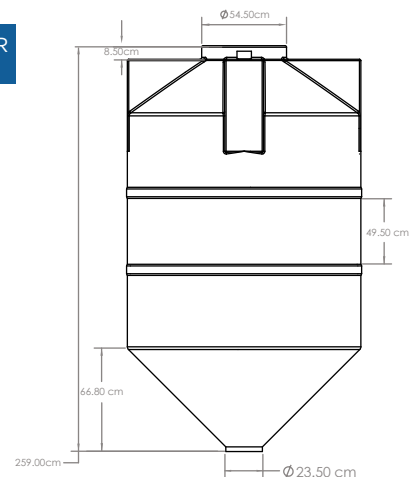
BIODIGESTOR
600 lts



BIODIGESTOR
1300 lts



BIODIGESTOR
3000 lts



CARACTERÍSTICAS TANQUE



Capacidad
600lts
1,300lts
3,000 lts



Altura
166 cm
194 cm
259 cm



Diámetro
87 cm
115 cm
150 cm

Zona rural
130 lts

5 personas
10 personas
25 personas

Zona Urbana
260 lts

2 personas
5 personas
10 personas

Oficina
30 lts

20 personas
43 personas
100 personas

**Personas sugeridas para su uso

CARACTERÍSTICAS REGISTRO DE LODOS



Capacidad
120lts



Altura
46 cm



Diámetro
70 cm

CARACTERÍSTICAS FILTRO



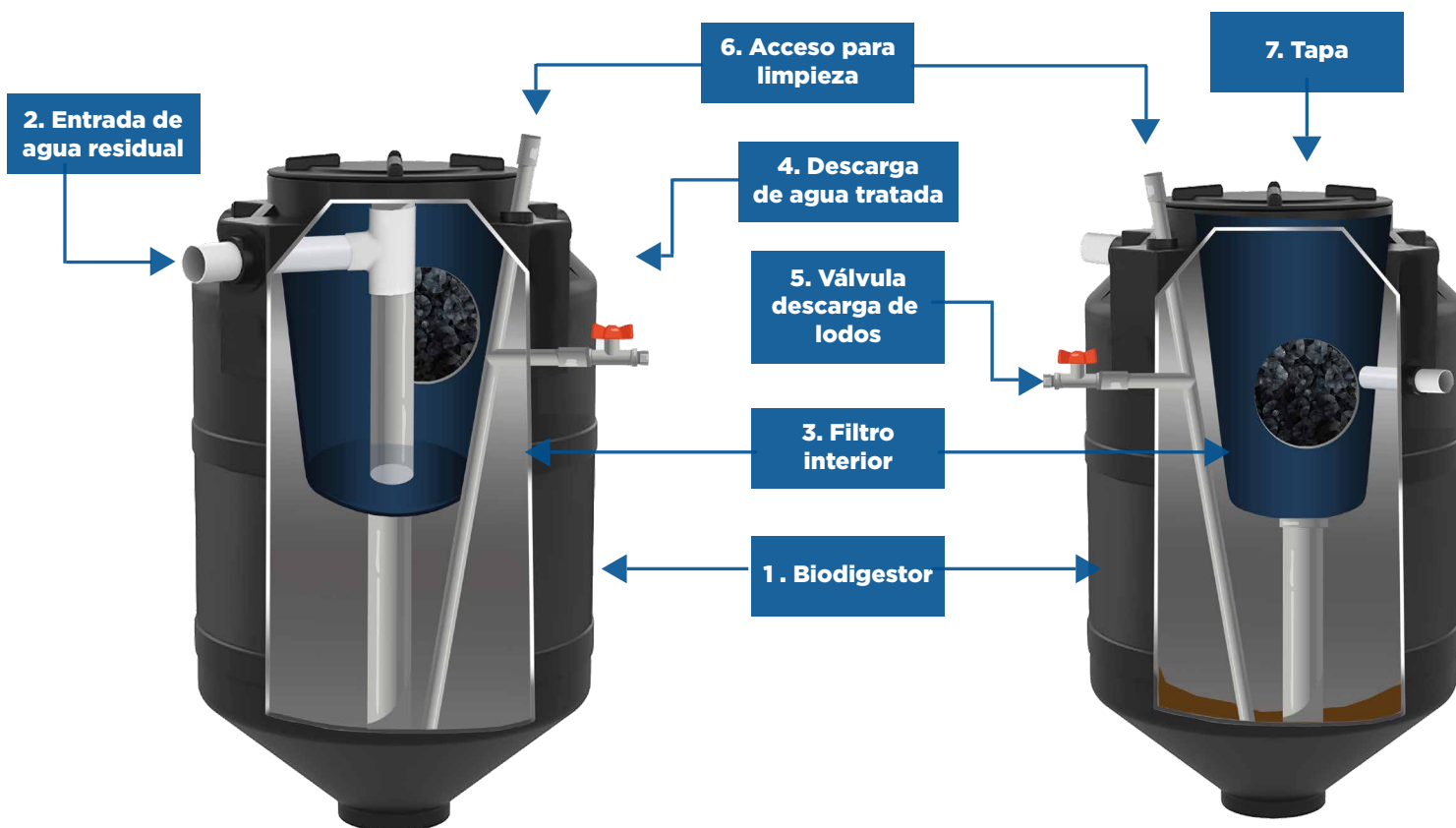
Altura (cm)
65



Diámetro (cm)
41

BIODIGESTOR

componentes



| Entrada | Componente | Especificación |
|---------|------------------------------|---|
| 1 | Biodigestor | Contenedor en forma cónica rotomoldeado con polietileno |
| 2 | Entrada de agua residual | Tubería y cople PVC de 4" |
| 3 | Filtro interior | Filtración de tecnología alemana de digestión anaeróbica y depuración del agua. |
| 4 | Descarga de agua tratada | Tubería y cople PVC de 2" |
| 5 | Válvula de descarga de lodos | Válvula y tubería PVC de 2" |
| 6 | Acceso a limpieza | Tubería PVC de 2" |
| 7 | Tapa sellada | |