

BIODIGESTOR

600 y 1,300 lts

Producto fabricado de polietileno de alta densidad ideal para el tratamiento de aguas residuales domésticas.



El biodigester **AQUAPLAS** ofrece un tratamiento primario y secundario de depuración de aguas residuales domésticas que, por un proceso de sedimentación y filtración anaeróbica, realiza una alta remoción de sólidos y corrige parámetros contaminantes presentes en las aguas depositadas.

BENEFICIOS



Autolimpieza



Reactor reforzado



No genera olores



Eficiencia de filtración biológica



Liviano y fácil de instalar



Protege tu salud



Protege el medio ambiente



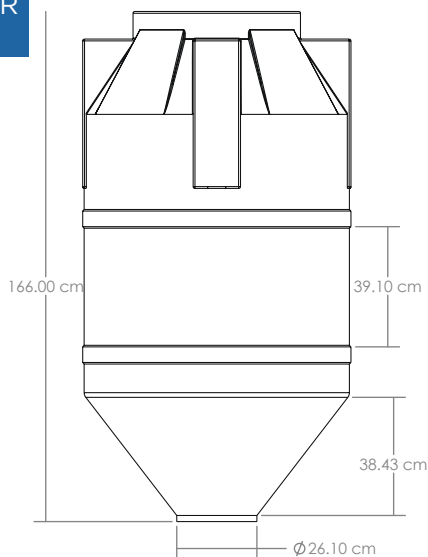
Cumple con los parámetros de la
NOM-006-CONAGUA 1997
NOM-001 SEMARNAT 1996
NOM-002 SEMARNAT 1996

BIODIGESTOR

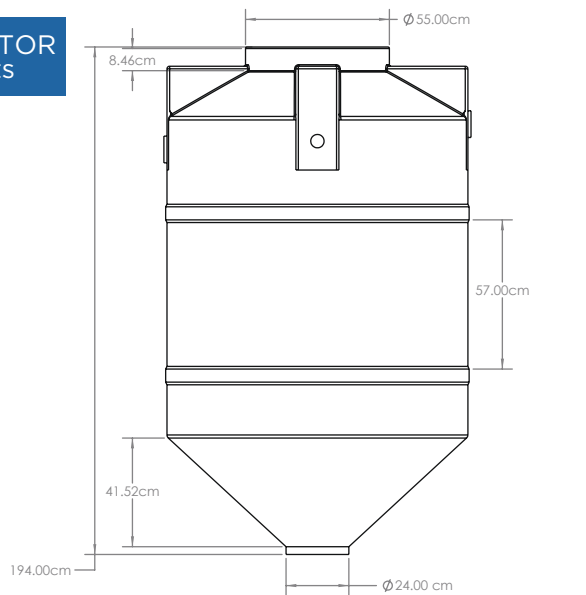
características

Especificaciones técnicas

BIODIGESTOR
600 lts



BIODIGESTOR
1300 lts



CARACTERÍSTICAS TANQUE



Capacidad
600lts
1,300lts



Altura
166 cm
194 cm



Diámetro
87 cm
115 cm



Personas *
5
10

Tipo de usuario
Zona rural
Zona Urbana
Oficina

Aportación/
Consumo diario
por usuario
130L
260L
30L

600 L
5 personas
2 personas
20 personas

1,300L
10 personas
5 personas
43 personas

**Personas sugeridas para su uso

CARACTERÍSTICAS REGISTRO DE LODOS



Capacidad
120lts



Altura
46 cm



Diámetro
70 cm

CARACTERÍSTICAS FILTRO



Altura (cm)
65



Diámetro (cm)
41

BIODIGESTOR

componentes



Entrada	Componente	Especificación
1	Biodigestor	Contenedor en forma cónica rotomoldeado con polietileno
2	Entrada de agua residual	Tubería y cople PVC de 4"
3	Filtro interior	Filtración de tecnología alemana de digestión anaeróbica y depuración del agua.
4	Descarga de agua tratada	Tubería y cople PVC de 2"
5	Válvula de descarga de lodos	Válvula y tubería PVC de 2"
6	Acceso a limpieza	Tubería PVC de 2"
7	Tapa sellada	