

# Tolvas

## Especificaciones Técnicas

- Material: Polietileno de alta densidad.
- Color: Blanco y negro.
- Tapa: 18".
- Tolva de acuerdo a densidad almacenada.
  - Estándar 1.00 - 1.20 kg / dm<sup>3</sup>
  - Reforzado 1.21 - 1.50 kg / dm<sup>3</sup>
  - Doble Reforzado 1.51 - 1.90 kg / dm<sup>3</sup>
- Ángulos: 15°, 45° y 60°.

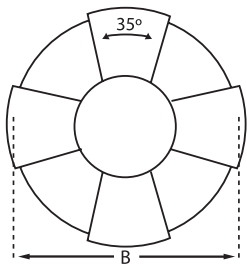


## Cuadro de capacidades Tolerancia general +/- 5cm

Descripción	Altura (A)	Diámetro (B)	Ø Salida (C)	Ø Tapa (F)	Ángulo (D)	Peso
TOL - 600 L	1.55 m	0.98 m	0.25 m	18"	45°	20 kg
TOL - 1 300 L	1.87 m	1.10 m	0.25 m	18"	45°	29 kg
TOL - 3 000 L*	1.45 m	2.00 m	0.25 m	18"	15°	90 kg
TOL - 3 500 L**	2.10 m	2.00 m	0.25 m	18"	45°	90 kg
TOL - 7 000 L	2.55 m	2.40 m	0.25 m	18"	45°	130 kg
TOL - 14 000 L	4.18 m	3.05 m	0.32 m	18"	60°	350 kg

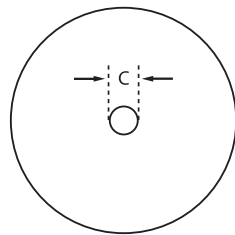
\*Tolva 3,000 litros disponible sólo en color blanco y estándar    \*\*Tolva 3,500 litros disponible sólo en color blanco.

### Vista Superior

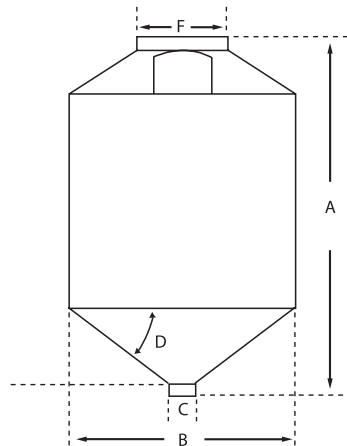


Las Tolvas de 600 y 1 300 L no poseen "hombros" en su estructura

### Vista Inferior



### Vista Frontal

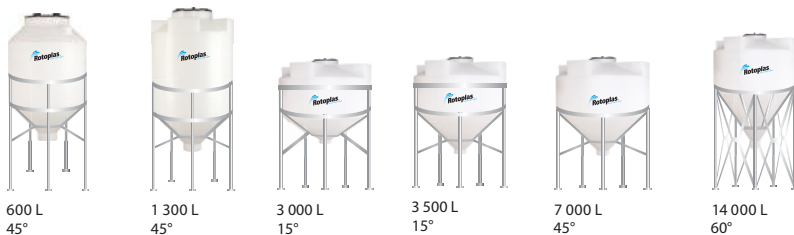


## Beneficios

Las Tolvas Rotoplas:

- Es ideal para almacenamiento y dosificación de agua, alimentos y sustancias químicas.
- Cuenta con un fondo cónico que permite el vaciado total y dosificación de producto.
- No se oxidan ni se corroen.
- Es un producto con grado alimenticio certificado por FDA (Food and Drug Administration).
- No altera las propiedades físicas y químicas del producto almacenado.
- No requiere de mantenimiento.
- Resistente a golpes y climas extremos.

## Recomendaciones de instalación



\* Rotoplas no vende las estructuras de las Tolvas, las imágenes son sólo para referencia.

## Recomendaciones adicionales

Para un mejor funcionamiento se recomienda:

1. Mantener la Tolva cerrada para evitar la entrada de bacterias o tierra que pudieran contaminar el líquido almacenado.
2. Consultar la guía de resistencias químicas para identificar el tipo de Tanque ideal.
3. Hacer la estructura metálica para la Tolva según el diagrama.

## Para uso exclusivo de Rotoplas

\*Consulte nuestra guía de resistencias químicas.

Pedido	Capacidad (litros)		Núm. de conexiones
	Sustancias o material a almacenar		
Folio	Densidad (sustancia)		Tipo de conexiones
	Concentración % (sustancia)		
Artículo	Temperatura máxima (sustancia)		Otros accesorios
Pieza	Pared del Tanque	<input type="checkbox"/> Estándar <input type="checkbox"/> Ref. 40%	
	Color		
	Tipo de Tapa		

## **Click para más inf. Tolvas Rotoplas**

*Tolva de Fondo Cónico* 

*Tanques para alimentos y sedimentación/precipitación* 

*Reforzamiento, Conexiones y Sustancia a Almacenar en un Tanque Rotoplas* 

## GUÍA DE PRODUCTOS ROTOPLAS

- Al recibir su producto verifique que no presente daño alguno causado por el transporte.
- Evite el contacto con cualquier objeto punzocortante, piedras u otros materiales que pudieran dañarlo.
- No permita que éste sea rodado sobre sus conexiones (en caso de que se le hayan instalado).
- Coloque el tanque sobre una superficie plana y limpia, en zonas de fuertes vientos o si permaneciera por tiempos prolongados, vacío, es conveniente anclarlo por medio de las cejas superiores.
- Asegúrese de que las conexiones o bridas estén perfectamente instaladas, apretadas y selladas, ya que pueden aflojarse durante el transporte, además de esto, haga de ser posible una prueba hidrostática llenándolo con agua primero.
- Coloque soportes en las válvulas y tuberías para evitar que las conexiones del tanque carguen con este peso.
- En caso de requerir instalar algún equipo directamente sobre la boca del tanque, éste no deberá exceder de 20 kilogramos, si el peso del producto es superior, necesitará colocar un soporte que descansa sobre la loza del concreto. Los tanques están diseñados para trabajar solamente a presión atmosférica.
- Si utiliza calentadores de inmersión (resistencias), éstos deben de quedar como mínimo a 15 centímetros separados de las paredes.
- Verifique en la GUIA DE RESISTENCIAS QUÍMICAS que tanto el tanque, las conexiones y los empaques sean compatibles con las sustancias a almacenar y su temperatura, en caso de dudas contacte a su distribuidor o asesor técnico ROTOPLAS.
- Los impactos, especialmente en temperaturas menores a los cero grados centígrados, pueden dañar severamente su tanque.
- Si requiere entrar al tanque una vez usado, tome las debidas precauciones. Verifique que el mismo está vacío y libre de sustancias o vapores que en ocasiones son tóxicos y de alto riesgo.
- Algunos tanques cuentan con una regleta-nivel, expresada en galones y litros que permite conocer su volumen de llenado en forma aproximada. Esta regleta está calculada para tanques estándar y para un contenido de densidad de 1 kg/dm<sup>3</sup> (agua), en los tanques reforzados y doble reforzados disminuye, por lo que se deberá considerar como una aproximación y no como una medida de volumen para efectos de comercialización.
- Las dimensiones y capacidades de los tanques son aproximadas, el polietileno puede expandirse o contraerse ligeramente.
- Todos nuestros productos cuentan con servicio post-venta, en caso de cualquier eventualidad contáctenos a nuestra lada sin costo, ya que contamos con servicio técnico especializado.
- Al momento de recibir sus productos rotoplas, verifique que los accesorios estén completos y en buen estado, del mismo modo, revise que no esten rotos ni fisurados los productos antes de firmar la remisión, una vez firmada estamos imposibilitados de hacer alguna reclamación.

# ESPECIFICACIONES TÉCNICAS



01 800 0016 500  
[www.distribuidornacional.com](http://www.distribuidornacional.com)

**Dinámica en Soluciones**  
 HIDRÁULICA ESPECIALIZADA

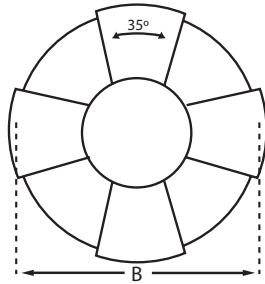
RS-VEN-08-FO

## TOLVAS

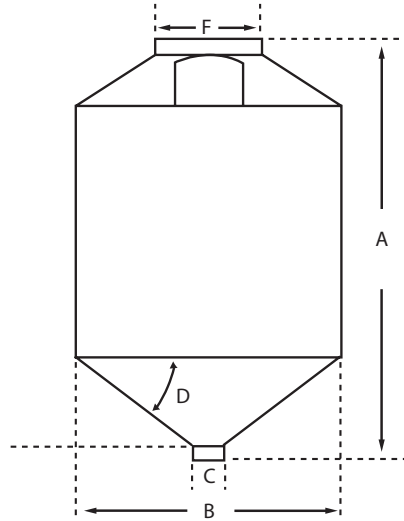
MARQUE EN LA ILUSTRACIÓN CON "X" LA (S) UBICACIÓN (ES) DONDE DESEA LA (S) CONEXIÓN (ES)

### VISTA SUPERIOR

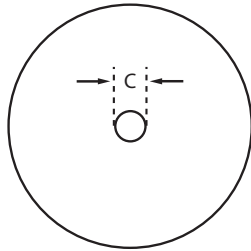
Las Tolvas de 600 y 1,300 l. no poseen "Hombros" en su estructura.



### VISTA FRONTAL



### VISTA INFERIOR



Zona de Conexión  
 Active la casilla si desea conexión

CUADRO DE REFERENCIAS Y MEDIDAS						ANOTACIONES Y FIRMAS
DESCRIPCION	A	B	C	D	PESO	
<b>TOL-600 lt.</b>	1.55 m	0.98 m	0.25 m	45°	20 kg.	
<b>TOL-1300 lt.</b>	1.87 m	1.10 m	0.25 m	45°	29 kg.	
<b>TOL-3000 lt.</b> <small>*estándar y neutro</small>	1.45 m	2.00 m	0.25 m	15°	70 kg.	
<b>TOL-3500 lt.</b> <small>*disponible sólo en neutro</small>	2.10 m	2.00 m	0.25 m	45°	126 kg.	
<b>TOL-7000 lt.</b>	2.55 m	2.40 m	0.25 m	45°	130 kg.	
<b>TOL-14000 lt.</b> <small>*exceso de dimensiones</small>	4.18 m	3.05 m	0.32 m	60°	350 kg.	
<b>NOMBRE Y FIRMA DEL CLIENTE</b>						

PARA USO EXCLUSIVO DE ROTOPLAS				* Consulte nuestra guía de resistencias químicas	
<b>PEDIDO</b>		Capacidad (litros)		Número de conexiones	
		* Sustancia o material a almacenar			
<b>FOLIO</b>		* Densidad (sustancia)		Tipo de conexiones	
		* Concentración % (sustancia)			
<b>ARTICULO</b>		* Temperatura máxima (sustancia)			
		* Pared del tanque	Estándar <input type="radio"/>	Ref. 40% <input type="radio"/>	
<b>PIEZAS</b>		Color		Otros accesorios	
		Tipo de tapa			